

KWADRATOWY CZY OKRĄGŁY

Ważna do
31.12.2020
promocja
-10%

LAGUNA

Wykończenie	Szkló hartowane biały lub czarny Stal inox AISI 304 szczotkowana lub w wersji do zabudowy panelem			
Oświetlenie	LED (3200 K): 2 x 1,2W / 4 x 1,2W (wyspowy)			
Filtry	węglowy: typ 6			
Silnik i Sterowanie	800 m ³ /h, 3 szybkości + boost, sensorowe			
Prędkość	1	2	3	4
Głośność dB(A)re1pW - I.E.C.60704-2:13	49	55	61	67
Wydajność (m ³ /h) I.E.C.61591	270	360	470	670
Ciśnienie (Pa)	390	420	460	500
Moc silnika (W)	134	156	180	215
Wylot powietrza Ø (mm)	150	150	150	150

Cena

	detaliczna	promocyjna
Laguna 60 H87 biały, czarny 800 m ³ /h	5 199,00	4 680,00
Laguna 90 H87 biały, czarny 800 m ³ /h	6 199,00	5 580,00
Laguna Isola 60 H75 biały, czarny 800 m ³ /h	6 899,00	6 210,00
Laguna Isola 90 H75 biały, czarny 800 m ³ /h	7 999,00	7 200,00
Laguna 60 H87 panelowa 800 m ³ /h	3 299,00	2 970,00
Laguna 90 H87 panelowa 800 m ³ /h	3 799,00	3 420,00
Laguna Isola 60 H75 panelowa 800 m ³ /h	4 399,00	3 960,00
Laguna Isola 90 H75 panelowa 800 m ³ /h	5 499,00	4 950,00

www.falmecpolska.pl
facebook.com/FalmecPolska

falmec
Life inspired.

ELLITTICA

Wykończenie	Stal inox AISI 304 wykończenie Scotch Brite Dolna opaska ze stali polerowanej			
Oświetlenie	NEON 2x8 W (6500K)			
Filtry	węglowy: typ 6			
Silnik i Sterowanie	800 m ³ /h, 3 szybkości + boost, elektroniczne			
Prędkość	1	2	3	4
Głośność dB(A)re1pW - I.E.C.60704-2:13	45	52	57	65
Wydajność (m ³ /h) I.E.C.61591	270	370	470	700
Ciśnienie (Pa)	390	440	490	510
Moc silnika (W)	130	150	178	224
Wylot powietrza Ø (mm)	150	150	150	150

Cena

detaliczna **promocyjna**

Ellittica Isola 70 800 m³/h 8 199,00 **7 380,00**



MENHIR

Wykończenie	Stal inox AISI 304 wykończenie Scotch Brite Dolna opaska ze stali polerowanej			
Oświetlenie	NEON 2x13 W (6500K)			
Filtry	węglowy: typ 6			
Silnik i Sterowanie	800 m ³ /h, 3 szybkości + boost, elektroniczne			
Prędkość	1	2	3	4
Głośność dB(A)re1pW - I.E.C.60704-2:13	45	52	57	65
Wydajność (m ³ /h) I.E.C.61591	270	370	470	700
Ciśnienie (Pa)	390	440	490	510
Moc silnika (W)	130	150	178	224
Wylot powietrza Ø (mm)	150	150	150	150

Cena

detaliczna **promocyjna**

Menhir Isola 70 800 m³/h 6 199,00 **5 580,00**





MIRA

Wykończenie	Stal inox Fasteel szczotkowana „No finger-print” lub stal lakierowana na biały lub czarny mat			
Oświetlenie	LED (3200 K): 2 x 1,2W, 4x1,2W (wyspowy)			
Filtry	węglowy: typ 6 (Black/White), typ 3 (Top)			
Silnik i Sterowanie	800 m ³ /h, 3 szybkości + boost, elektroniczne			
Prędkość	1	2	3	4
Głośność dB(A) _{re1pW} - I.E.C.60704-2:13	45	50	55	64
Wydajność (m ³ /h) I.E.C.61591	230	300	380	590
Ciśnienie (Pa)	390	420	460	500
Moc silnika (W)	134	156	180	203
Wylot powietrza Ø (mm)	150	150	150	150

Cena

	detaliczna	promocyjna
Mira Top 40 800 m ³ /h	2 899,00	2 610,00
Mira Top 40 teleskopowa 800 m ³ /h	2 999,00	2 700,00
Mira Top Isola 40 800 m ³ /h	3 999,00	3 600,00
Mira White/Black 40 800 m ³ /h	3 399,00	3 060,00
Mira White/Black Isola 40 800 m ³ /h	4 499,00	4 050,00



ALTAIR

Wykończenie	Stal inox Fasteel szczotkowana „No finger-print” lub Stal inox AISI 304 wykończenie Scotch Brite			
Oświetlenie	LED (3200 K): 2 x 1,2W, 4x1,2W (wyspowy)			
Filtry	węglowy: typ 6			
Silnik i Sterowanie	800 m ³ /h, 3 szybkości + boost, elektroniczne			
Prędkość	1	2	3	4
Głośność dB(A) _{re1pW} - I.E.C.60704-2:13	49	55	61	67
Wydajność (m ³ /h) I.E.C.61591	270	360	470	670
Ciśnienie (Pa)	390	420	460	500
Moc silnika (W)	134	156	180	215
Wylot powietrza Ø (mm)	150	150	150	150

Cena

	detaliczna	promocyjna
Altair 60 800 m ³ /h	3 199,00	2 880,00
Altair 90 800 m ³ /h	3 599,00	3 240,00
Altair Isola 60 800 m ³ /h	4 199,00	3 780,00
Altair Top 60 800 m ³ /h	3 399,00	3 060,00
Altair Top Isola 60 800 m ³ /h	4 499,00	4 050,00





POLAR LIGHT

Wykończenie	Stal inox AISI 304 wykończenie Scotch Brite			
Oświetlenie	LED 3 x 1,2W (3200K) + taśma LED 5W (5500K)			
Filtry	węglowy: typ 6			
Silniki i Sterowanie	800 m ³ /h, 3 szybkości + boost, elektroniczne			
Prędkość	1	2	3	4
Głośność dB(A)retpW - I.E.C.60704-2-13	48	54	61	67
Wydajność (m ³ /h) I.E.C.61591	290	380	490	710
Ciśnienie (Pa)	400	450	480	500
Moc silnika (W)	134	156	180	215
Wylot powietrza Ø (mm)	150	150	150	150

Cena	detaliczna	promocyjna
Polar Light 35 800 m ³ /h	5 599,00	5 040,00
Polar Light Isola 35 800 m ³ /h	6 399,00	5 760,00



POLAR

Wykończenie	Stal inox AISI 304 wykończenie Scotch Brite			
Oświetlenie	LED 3 x 1,2W (3200K)			
Filtry	węglowy: typ 6			
Silniki i Sterowanie	800 m ³ /h, 3 szybkości + boost, elektroniczne			
Prędkość	1	2	3	4
Głośność dB(A)retpW - I.E.C.60704-2-13	48	54	61	67
Wydajność (m ³ /h) I.E.C.61591	290	380	490	710
Ciśnienie (Pa)	400	450	480	500
Moc silnika (W)	134	156	180	215
Wylot powietrza Ø (mm)	150	150	150	150

Cena	detaliczna	promocyjna
Polar 35 800 m ³ /h	4 399,00	3 960,00
Polar Isola 35 800 m ³ /h	4 999,00	4 500,00
Szkoło 90 cm do Polar, Polar Isola	700,00	630,00



* Zastosowanie opcjonalnego szkła o szerokości 90 cm pomaga w zbieraniu oparów przez okap. Zwiększa to jego efektywność.

NOWOŚĆ



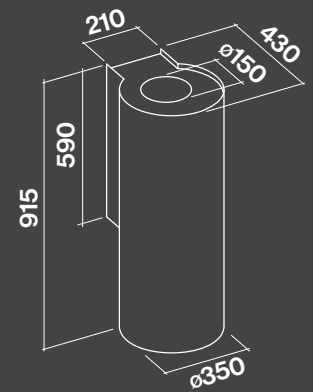
NOWOŚĆ



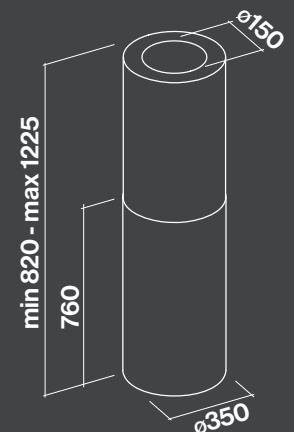
POLAR ORO/RAME/BLACK/WHITE



Przyścienny



Wyspowy



NOWOŚĆ

NOWOŚĆ



POLAR KOLOR

Wykończenie	Stal nierdzewna lakierowana na kolor: biały, czarny, złoty lub miedziany			
Oświetlenie	LED 4 x 1,2W (3200 K)			
Filtry	węglowy: typ 6			
Silnik i Sterowanie	800 m ³ /h, 3 szybkości + boost, elektroniczne			
Prędkość	1	2	3	4
Głośność dB(A) _{re1pW} - I.E.C.60704-2-13	48	54	61	67
Wydajność (m ³ /h) I.E.C.61591	290	380	490	710
Ciśnienie (Pa)	400	450	480	500
Moc silnika (W)	134	156	180	215
Wylot powietrza Ø (mm)	150	150	150	150

Cena

	detaliczna	promocyjna
Polar Oro/Rame 35 800 m ³ /h	3899,00	3 510,00
Polar Black/White 35 800 m ³ /h	3899,00	3 510,00
Polar Oro/Rame Isola 35 800 m ³ /h	4599,00	4 140,00
Polar Black/White Isola 35 800 m ³ /h	4599,00	4 140,00