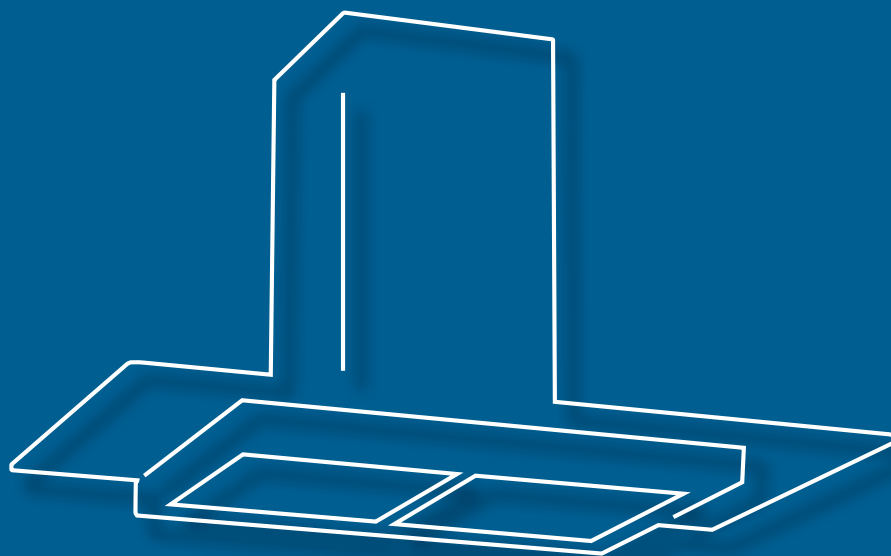
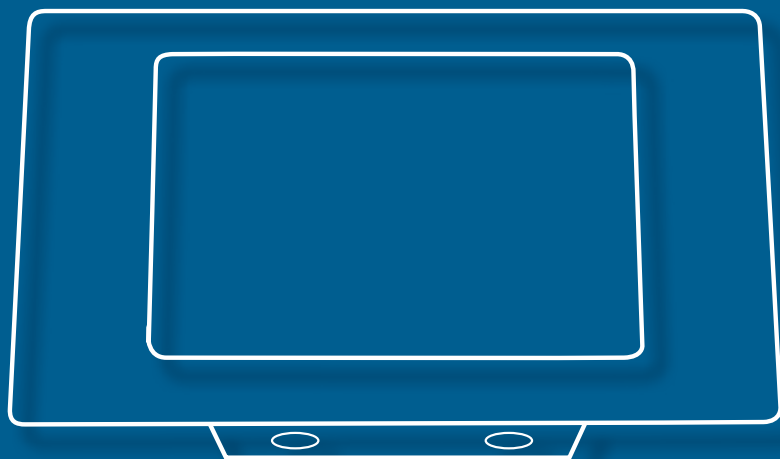


Katalog 2020



*air***mec**
*by***falmec**

Design & Funkcjonalność
gwarantowana przez Falmec



INDEKS - SPOSÓB INSTALACJI

PRZYŚCIENNE

- 1 Inclina
- 2 Mercurio
- 3 Artemide

DO ZABUDOWY

- 5 Built-in Max
- 4 Built-in Vetro
- 6 Basic Plus
- 7 Minima
- 8 Slim
- 9 Slim Plus
- 10 Slim Vetro
- 11 Slim Vetro Plus

INDEKS - ALFABETYCZNY

- 3 Artemide
- 6 Basic Plus
- 5 Built-in Max
- 4 Built-in Vetro
- 1 Inclina
- 2 Mercurio
- 7 Minima
- 8 Slim
- 9 Slim Plus
- 10 Slim Vetro
- 11 Slim Vetro Plus

- 12 Akcesoria



Inclina

- Szkło hartowane czarne lub białe, korpus i komin lakierowane w kolorze szyby (komin w zestawie)
- Sterowanie sensorowe
- Oświetlenie Led
- Filtr przeciwtłuszczowy metalowy, wymienny z możliwością mycia
- Pilot opcjonalny

Części wymienne

Filtr węglowy Typ H (x2)
ACK63268

Pilot zdalnego sterowania
KIT0443

Przyścienny – 60/90 cm

Silnik i sterowanie
750 m³/h
sterowanie sensorowe
3 szybkości+boost

Filtr przeciwapachowy
Węglowy: Typ H

Oświetlenie
Led 2x1 W (3200 K)

Poziom głośności
Min. prędkość
40 dB (A)re1pW
Max. prędkość
56 dB (A)re1pW

Minimalna odległość od płyty grzewczej
Gazowej: 52 cm
Elektrycznej: 52 cm

Ciężar
60 cm: 19,3 kg
90 cm: 23,9 kg

Przyścienny – 60 cm

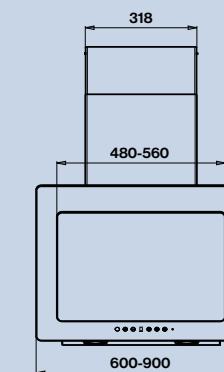
Biały 750 m³/h
Czarny 750 m³/h

Przyścienny – 90 cm

Biały 750 m³/h
Czarny 750 m³/h

Tabela głośności silnika - 750m³/h

Prędkość	1	2	3	4
Głośność dB(A)re1pW-I.E.C.60704-2-13	40	-	-	56
Wydajność (m ³ /h) I.E.C.61591	267	-	-	626
Moc silnika (W)	-	-	-	144,7
Wylot powietrza Ø (mm)	150	150	150	150





Artemide

- Stal inox wykończenie Scotch Brite
- Półka ze szkła hartowanego
- Sterowanie mechaniczne
- Oświetlenie Led
- Filtr metalowy, wymienny, z możliwością mycia
- Filtr węglowy opcjonalny

Części wymienne

Filtr węglowy Typ 3
103050107

Akcesoria opcjonalne

Przedłużenie komina h700
(okap przyścienny)
KACL.510#1

Przedłużenie komina h960
(okap przyścienny)
KACL.512#1

Rozdzielacz powietrza
wersja filtrująca
(okap przyścienny)
KACL.865

Przyścienny – 90 cm

Silnik i sterowanie
600 m³/h, 3 szybkości
sterowanie mechaniczne

Filtr przeciwzapachowy
Węglowy: Typ 3

Oświetlenie
Led 2x1,2 W (3200 K)

Poziom głośności
Min. prędkość
49 dB (A)re1pW
Max. prędkość
65 dB (A)re1pW

Klasa energetyczna
C

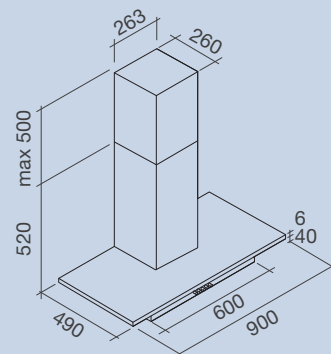
Minimalna odległość od płyty grzewczej
Gazowej: 64 cm
Elektrycznej: 52 cm

Ciężar
90 cm: 18,0 kg

Przyścienny – 90 cm
600 m³/h

Tabela głośności silnika - 600 m³/h

Prędkość	1	2	3
Głośność dB(A)re1pW - I.E.C.60704-2-13	49	55	65
Wydajność (m ³ /h) I.E.C.61591	220	320	480
Moc silnika (W)	-	-	98
Wylot powietrza Ø (mm)	120	120	120



Mercurio

- Stal inox wykończenie Scotch Brite
- Sterowanie mechaniczne
- Oświetlenie Led
- Filtr metalowy, wymienny, z możliwością mycia
- Filtr węglowy opcjonalny

Części wymienne

Filtr węglowy Typ 3
103050107

Akcesoria opcjonalne

Przedłużenie komina h700
(okap przyścienny)
KACL.510#1

Przedłużenie komina h960
(okap przyścienny)
KACL.512#1

Rozdzielacz powietrza
wersja filtrująca
(okap przyścienny)
KACL.865

Przyścienny – 60/90 cm

Silnik i sterowanie
600 m³/h, 3 szybkości
sterowanie mechaniczne

Filtr przeciwzapachowy
Węglowy: Typ 3

Oświetlenie
Led 2x1,2 W (3200 K)

Poziom głośności
Min. prędkość
49 dB (A)re1pW
Max. prędkość
65 dB (A)re1pW

Klasa energetyczna
C

Minimalna odległość od płyty grzewczej
Gazowej: 64 cm
Elektrycznej: 52 cm

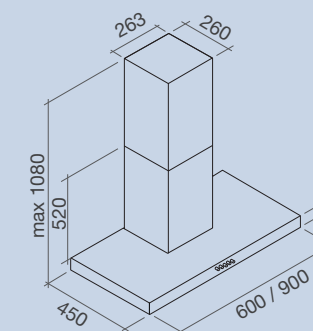
Ciężar
60 cm: 14,0 kg
90 cm: 15,0 kg

Przyścienny – 60 cm
600 m³/h

Przyścienny – 90 cm
600 m³/h

Tabela głośności silnika - 600 m³/h

Prędkość	1	2	3
Głośność dB(A)re1pW - I.E.C.60704-2-13	49	55	65
Wydajność (m ³ /h) I.E.C.61591	220	320	480
Moc silnika (W)	-	-	98
Wylot powietrza Ø (mm)	120	120	120





Built-in Vetro

- Stal lakierowana na kolor biały lub czarny
- Dolny panel ze szkła białego lub czarnego
- Wyciąg szczelinowy
- Sterowanie mechaniczne
- Oświetlenie Led
- Filtr przeciwłuszczowy metalowy, wymienny z możliwością mycia
- Filtr węglowy opcjonalny

Części wymienne

Filtr węglowy Typ 2
103050102

Do zabudowy – 50/70 cm

Silnik i sterowanie
600 m³/h, 3 szybkości
sterowanie mechaniczne

Filtr przeciwzapachowy
Węglowy: Typ 2

Oświetlenie
Led 2x1,2 W (3200 K)

Poziom głośności
Min. prędkość
49 dB (A)re1pW
Max. prędkość
65 dB (A)re1pW

Klasa energetyczna
C

Minimalna odległość od płyty grzewczej
Gazowej: 62 cm
Elektrycznej: 52 cm

Ciężar
50 cm: 7,2 kg
70 cm: 10,2 kg

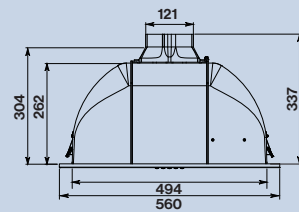
Otwór montażowy
50 cm: 506 mm x 262mm
70 cm: 751 mm x 262 mm

Do zabudowy – 50 cm
Biały - 600 m³/h
Czarny - 600 m³/h

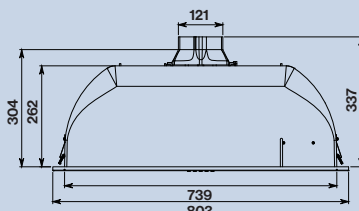
Do zabudowy – 70 cm
Biały - 600 m³/h
Czarny - 600 m³/h

Tabela głośności silnika - 600 m³/h

Prędkość	1	2	3
Głośność dB(A)re1pW - I.E.C.60704-2-13	49	55	65
Wydajność (m ³ /h) I.E.C.61591	250	355	480
Moc silnika (W)	-	-	164
Wylot powietrza Ø (mm)	120	120	120



Built-in Vetro 50



Built-in Vetro 70



Built-in Max

- Stal inox wykończenie Scotch Brite
- Wyciąg szczelinowy
- Sterowanie mechaniczne
- Oświetlenie Led
- Filtr przeciwłuszczowy metalowy, wymienny z możliwością mycia
- Filtr węglowy opcjonalny

Części wymienne

Filtr węglowy Typ 2
103050102

Do zabudowy – 50/70 cm

Silnik i sterowanie
600 m³/h, 3 szybkości
sterowanie mechaniczne

Filtr przeciwzapachowy
Węglowy: Typ 2

Oświetlenie
Led 2x1,2 W (3200 K)

Poziom głośności
Min. prędkość
49 dB (A)re1pW
Max. prędkość
65 dB (A)re1pW

Klasa energetyczna
C

Minimalna odległość od płyty grzewczej
Gazowej: 62 cm
Elektrycznej: 52 cm

Ciężar
50 cm: 6,8 kg
70 cm: 9,6 kg

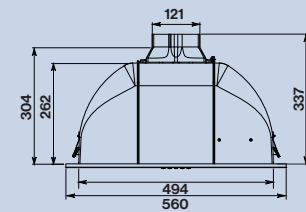
Otwór montażowy
50 cm: 506 mm x 262mm
70 cm: 751 mm x 262 mm

Do zabudowy – 50 cm
600 m³/h

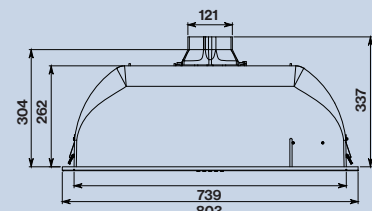
Do zabudowy – 70 cm
600 m³/h

Tabela głośności silnika - 600 m³/h

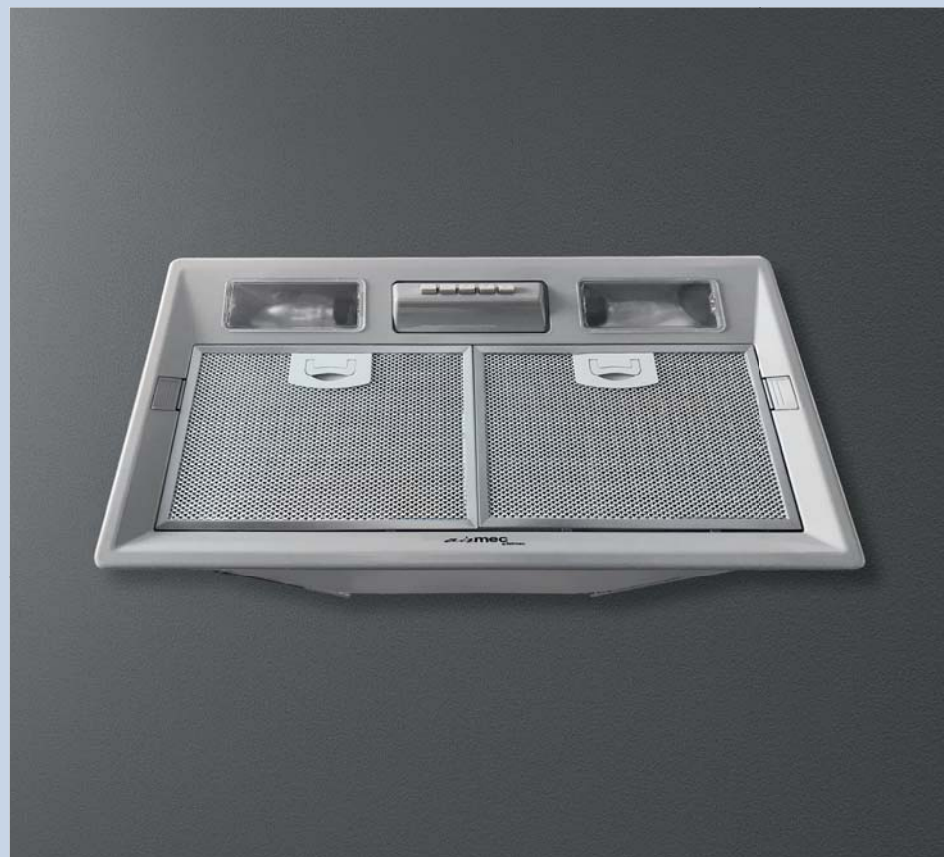
Prędkość	1	2	3
Głośność dB(A)re1pW - I.E.C.60704-2-13	49	55	65
Wydajność (m ³ /h) I.E.C.61591	250	355	480
Moc silnika (W)	-	-	164
Wylot powietrza Ø (mm)	120	120	120



Built-in Max 50



Built-in Max 70



Basic Plus

- Stal lakierowana
- Sterowanie mechaniczne
- Oświetlenie żarówki Led
- Filtr metalowy, wymienny, z możliwością mycia
- Filtr węglowy opcjonalny

Części wymienne

Filtr węglowy Typ L (x2)
AKC72164

Do zabudowy – 50/70 cm

Silnik i sterowanie
400 m³/h, 3 szybkości
sterowanie mechaniczne

Filtr przeciwzapachowy
Węglowy: Typ L

Oświetlenie
Żarówki Led 2x2,8 W

Poziom głośności
Min. prędkość
40 dB (A)re1pW
Max. prędkość
60 dB (A)re1pW

Klasa energetyczna
C

Minimalna odległość od płyty grzewczej
Gazowej: 62 cm
Elektrycznej: 52 cm

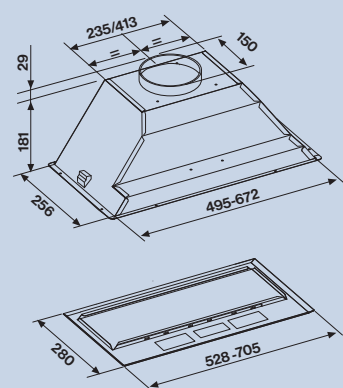
Ciężar
50 cm: 4,5 kg
70 cm: 5,0 kg

Do zabudowy – 50 cm
400 m³/h

Do zabudowy – 70 cm
400 m³/h

Tabela głośności silnika - 400 m³/h

Prędkość	1	2	3
Głośność dB(A)re1pW - I.E.C.60704-2-13	40	54	60
Wydajność (m ³ /h) I.E.C.61591	200	268	324
Moc silnika (W)	-	-	110
Wylot powietrza Ø (mm)	150	150	150



Minima

- Stal inox (AISI 430)
- Ruchomy szklany okapnik
- Sterowanie mechaniczne
- Oświetlenie Led
- Filtr metalowy wymienny z możliwością mycia
- Filtr węglowy opcjonalny

Części wymienne

Filtr węglowy Typ H (x2)
AKC63268

Do zabudowy – 60/90 cm

Silnik i sterowanie
400 m³/h, 3 szybkości
sterowanie mechaniczne

Filtr przeciwzapachowy
Węglowy: Typ H

Oświetlenie
Led 2x1 W

Poziom głośności
Min. prędkość
46 dB (A)re1pW
Max. prędkość
58 dB (A)re1pW

Klasa energetyczna
C

Minimalna odległość od płyty grzewczej
Gazowej: 60 cm
Elektrycznej: 58 cm

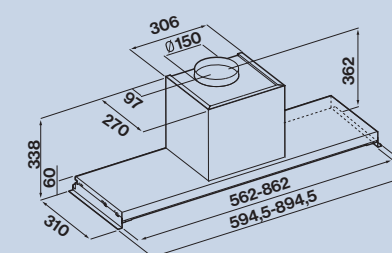
Ciężar
60 cm: 6,9 kg
90 cm: 7,9 kg

Do zabudowy – 60 cm
400 m³/h

Do zabudowy – 90 cm
400 m³/h

Tabela głośności silnika - 400 m³/h

Prędkość	1	2	3
Głośność dB(A)re1pW - I.E.C.60704-2-13	46	54	58
Wydajność (m ³ /h) I.E.C.61591	276	325	404
Moc silnika (W)	78	102	146
Wylot powietrza Ø (mm)	150	150	150





Slim

- Wysuwany panel o wys. 4 cm ze stali inox
- Spód okapu stal lakierowana
- Sterowanie suwakowe
- Oświetlenie żarówki Led
- Filtr metalowy wymienny z możliwością mycia
- Filtr węglowy opcjonalny

Części wymienne

Filtr węglowy Typ L (x2)
AKC63268

Do zabudowy – 50/60 cm

Silnik i sterowanie
400 m³/h, 3 szybkości sterowanie suwakowe

Filtr przeciwzapachowy
Węglowy: Typ L

Oświetlenie
Led 2x2,8 W

Poziom głośności
Min. prędkość
47 dB (A)re1pW
Max. prędkość
64 dB (A)re1pW

Klasa energetyczna
C

Minimalna odległość od płyty grzewczej
Gazowej: 60 cm
Elektrycznej: 52 cm

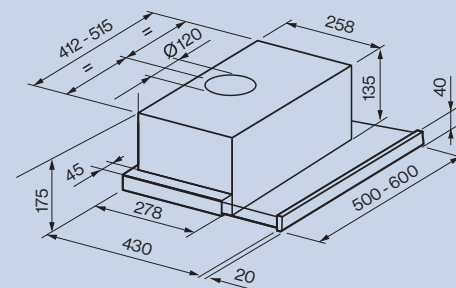
Ciężar
50 cm: 5,0 kg
70 cm: 5,5 kg

Do zabudowy – 50 cm
400 m³/h

Do zabudowy – 60 cm
400 m³/h

Tabela głośności silnika - 400 m³/h

Prędkość	1	2	3
Głośność dB(A)re1pW-IE.C.60704-2-13	47	56	61
Wydajność (m ³ /h) I.E.C.61591	149	210	273
Moc silnika (W)	55	85	115
Wylot powietrza Ø (mm)	120	120	120



Slim Plus

- Wysuwany panel o wys. 3 cm ze stali inox
- Spód okapu stal inox
- Sterowanie suwakowe
- Oświetlenie Led
- Filtr metalowy wymienny z możliwością mycia
- Filtr węglowy opcjonalny

Części wymienne

Filtr węglowy Typ L (x2)
AKC63268

Do zabudowy – 60/90 cm

Silnik i sterowanie
400 m³/h, 3 szybkości sterowanie suwakowe

Filtr przeciwzapachowy
Węglowy: Typ L

Oświetlenie
Led 2x1 W

Poziom głośności
Min. prędkość
47 dB (A)re1pW
Max. prędkość
64 dB (A)re1pW

Klasa energetyczna
C

Minimalna odległość od płyty grzewczej
Gazowej: 62 cm
Elektrycznej: 52 cm

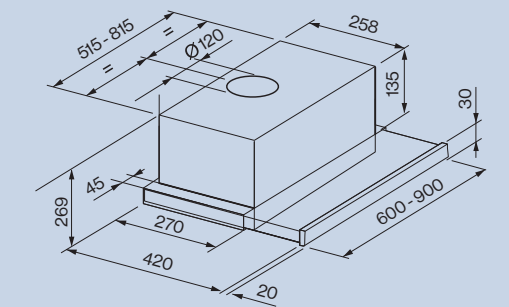
Ciężar
60 cm: 8,1 kg
90 cm: 10,8 kg

Do zabudowy – 60 cm
400 m³/h

Do zabudowy – 90 cm
400 m³/h

Tabela głośności silnika - 400 m³/h

Prędkość	1	2	3
Głośność dB(A)re1pW-IE.C.60704-2-13	47	56	66
Wydajność (m ³ /h) I.E.C.61591	242	304	390
Moc silnika (W)	120	130	163
Wylot powietrza Ø (mm)	120	120	120





Slim Vetro

- Wysuwany panel wykończony szkłem białym lub czarnym
- Spód okapu stal lakierowana
- Sterowanie mechaniczne
- Oświetlenie żarówki Led
- Filtr metalowy wymienny z możliwością mycia
- Filtr węglowy opcjonalny

Części wymienne

Filtr węglowy Typ L (x2)
AKC72164

Do zabudowy – 60 cm

Silnik i sterowanie
400 m³/h, 3 szybkości
sterowanie mechaniczne

Filtr przeciwzapachowy
Węglowy: Typ L

Oświetlenie
Żarówka Led 2x2,8 W

Poziom głośności
Min. prędkość
47 dB (A)re1pW
Max. prędkość
61 dB (A)re1pW

Klasa energetyczna
C

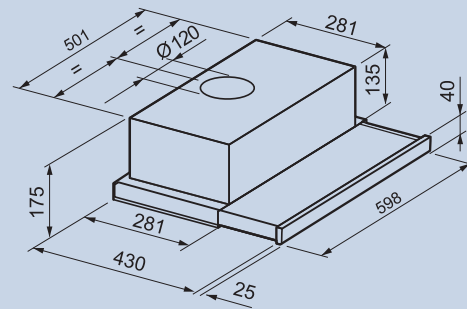
Minimalna odległość od płyty grzewczej
Gazowej: 60 cm
Elektrycznej: 52 cm

Ciężar
60 cm: 6,0 kg

Do zabudowy – 60 cm
Biały - 400 m³/h
Czarny - 400 m³/h

Tabela głośności silnika - 400 m³/h

Prędkość	1	2	3
Głośność dB(A)re1pW - I.E.C.60704-2-13	47	54	61
Wydajność (m ³ /h) I.E.C.61591	149	210	273
Moc silnika (W)	55	85	115
Wylot powietrza Ø (mm)	120	120	120



Slim Vetro Plus

- Wysuwany panel wykończony szkłem białym lub czarnym
- Spód okapu stal lakierowana
- Sterowanie sensorowe
- Oświetlenie Led
- Filtr metalowy wymienny z możliwością mycia
- Filtr węglowy opcjonalny

Części wymienne

Filtr węglowy Typ H (x2)
AKC63268

Do zabudowy – 60/90 cm

Silnik i sterowanie
620 m³/h, 3 szybkości+boost
sterowanie sensorowe

Filtr przeciwzapachowy
Węglowy: Typ H

Oświetlenie
Led 2x1 W

Poziom głośności
Min. prędkość
46 dB (A)re1pW
Max. prędkość
64 dB (A)re1pW

Klasa energetyczna
C

Minimalna odległość od płyty grzewczej
Gazowej: 60 cm
Elektrycznej: 52 cm

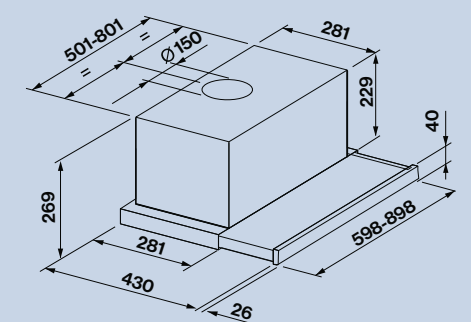
Ciężar
60 cm: 8,6 kg
90 cm: 10,0 kg

Do zabudowy – 60 cm
Biały - 620 m³/h
Czarny - 620 m³/h

Do zabudowy – 90 cm
Biały - 620 m³/h
Czarny - 620 m³/h

Tabela głośności silnika - 620 m³/h

Prędkość	1	2	3	4
Głośność dB(A)re1pW - I.E.C.60704-2-13	46	51	62	64
Wydajność (m ³ /h) I.E.C.61591	263	342	464	544
Moc silnika (W)	-	-	-	146
Wylot powietrza Ø (mm)	150	150	150	150



AKCESORIA



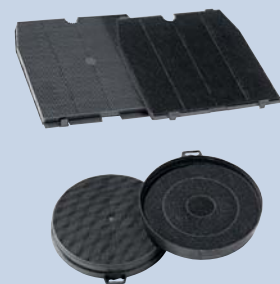
Przedłużenia kominów ponadwymiarowe (na zamówienie)

H700 Przyścienny

KACL.510#1 Artemide - Mercurio

H960 Przyścienny

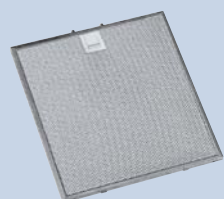
KACL.512#1 Artemide - Mercurio



Filtry węglowe

103050102	103050107	103050092	ACK63268	ACK00162
Typ 2	Typ 3	Micro	Typ H	Typ L
Built-in Max Built-in Vetro	Artemide Mercurio	Built-in (micro)	Slim* Slim Plus* Slim Vetro* Slim Vetro Plus Inclina Minima	Slim Slim Plus Slim Vetro Basic Plus

* okapy wyprodukowane przed 2019 r.



Filtry metalowe

Wymienne z możliwością mycia.

101080245	101080246	101080134	SPK2116	SPK4773	SPK4776	SPK4635
278x301 mm	285,2x301 mm	203,8x190,3 mm	283,8x233,8 mm	558x192 mm	428x192 mm	283,8x233,8 mm
Mercurio 60 Artemide 90	Mercurio 90	Built-in Max	Basic Plus	Minima 60	Minima 90	Inclina

Wysuwany

SPK3758	SPK3754	SPK4024
386x189,5 mm	486x189,5 mm	392,8x189,5 mm

Stały

SPK3759	SPK3753	SPK4023
426x189,5 mm	526x189,5 mm	412,8x169 mm
Slim 50	Slim 60 Slim Plus 60 Slim Vetro 60	Slim Plus 90 Slim Vetro 90

Jakość dla wszystkich

Kolekcje Airmec i Airmec by Falmecc zrodziły się z ciągłego poszukiwania najlepszych materiałów i ich połączenia z nowoczesnym designem. Efektem są modele okapów, w których funkcjonalność łączy się z łatwością użytkowania i harmonią kształtu.

Falmecc Polska nie ponosi odpowiedzialności za nieścisłości zawarte w niniejszym katalogu, spowodowane błędami drukarskimi lub błędami w transkrypcji. Niniejszy katalog zastępuje wszystkie dotychczasowe wersje.

Falmecc Polska zastrzega sobie prawo wprowadzenia, w każdej chwili i bez uprzedzenia, zmian technicznych, estetycznych i funkcjonalnych, które uważać będzie za właściwe dla poprawy funkcjonowania i estetyki produktów. Modele, zdjęcia i rozwiązania techniczne przedstawione w niniejszym katalogu są chronione prawem własności przemysłowej.

Druk nie zawsze wiernie odwzorowuje kolory i zastosowane materiały. Katalog jest własnością Falmecc Polska. Wszelkie prawa zastrzeżone. Wszelka forma reprodukcji, również częściowa, jest surowo zabroniona.

falmec

Falmec Polska Sp. z o. o.

Konotopa, ul. Rajdowa 3A
05-850 Ożarów Mazowiecki

T. +48 22 721 03 42

F. +48 22 722 18 16

biuro@falmecpolska.pl

facebook.com/FalmecPolska

falmecpolska.pl